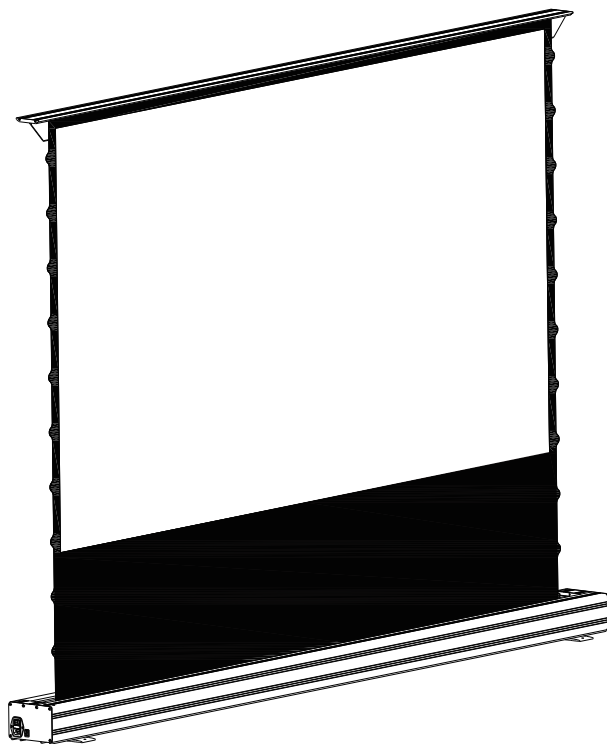


Plátno AVELI PREMIUM floor up

projekční plátno

NÁVOD K POUŽITÍ



Děkujeme, že jste si vybrali náš výrobek, před použitím si prosím pečlivě přečtete tento návod a uchovejte jej pro budoucí použití.



Varování

Chraňte výrobek před vlhkostí nebo deštěm, abyste snížili riziko požáru nebo úrazu elektrickým proudem. Dodržujte prosím níže uvedená bezpečnostní opatření. Nesprávná instalace nebo použití může způsobit zranění osob nebo poškození majetku.

1. Zacházejte s projekčním plátnem opatrně, aby nedošlo k jeho poškození.
2. Udržujte výrobek mimo dosah vody nebo vlhkých míst.
3. Udržujte výrobek mimo zdroje tepla, jako jsou radiátory, kamna atd.
4. Výrobek je vybaven silným pružinovým systémem, prosím nerozebírejte výrobek sami, abyste předešli nehodám.
5. Před použitím zkontrolujte, zda napětí a frekvence napájecího zdroje poskytovaného elektrickou sítí souhlasí s napětím výrobku.
6. Vyvarujte se poškrábání nebo přehnutí projekční plochy během používání, aby nedošlo k poškození nebo pomačkání.
7. Ve chvíli, kdy není projekční plátno používáno, jej srolujte do tubusu, abyste snížili znečištění prachem nebo stárnutí povrchu světlem. Před zatažením zkontrolujte, zda je plátno čisté a bez cizích předmětů
8. Motor projekčního plátna má ochranu proti přehřátí (4min) a v tu chvíli není možné projekční plátno vysunout ani zasunout.
9. Před použitím umístěte projekční plátno na rovnou zem nebo plochu.
10. Projekční plátno je vybaveno dálkovým ovládáním, pokud jej nepoužíváte, vyjměte baterii.
11. Použijte projekční plátno dle pokynů, v případě závady kontaktujte dodavatele.

Údržba

1. Pro projekční plátna ve variantě black je z důvodu citlivosti povrchu vhodné k údržbě používat prachovku
2. Pro plátna ve variantě metallic je možné použít čištění měkkým hadříkem s vodou. Nečistěte alkoholem, éterem nebo jiným roztokem, aby nedošlo k deformaci projekčního plátna.

Funkce

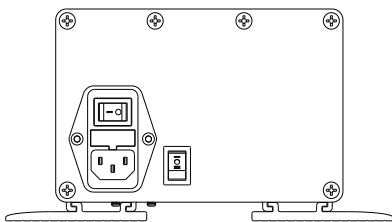
1. Projekční plátna jsou vybavena samonapínacím systémem, plocha se po dosažení maximální polohy automaticky sníží o 5 cm, aby se povrch vypnul.
2. Plátna jsou dodávána s USB pro propojení projekčního plátna s projektorem.
3. Vhodné pro umístění na zem a skříň.

Obsah balení

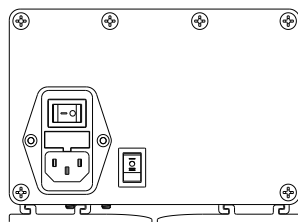
Po vybalení zkontrolujte, zda je příslušenství kompletní.

	Název dílu	Počet	№	Název dílu	Počet
1	Proječkový plátno	1 ks	5	Návod k použití	1 ks
2	Napájecí kabel	1 ks	6	Samorezné šrouby	4 ks
3	Dálkové ovládání	1 ks	7	Kotevní platformy	4 ks
4	USB	1 ks			

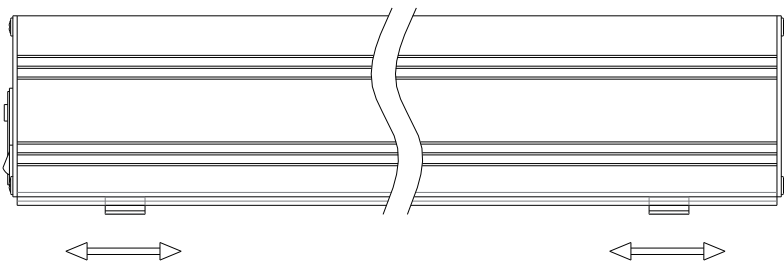
Zvolte způsob umístění kotevních platform podle obrázku 1 nebo 2, jak je znázorněno níže. (Z výroby jsou kotevní platformy umístěny jako na obrázku č.2. Pokud potřebujete využít nastavení dle obrázku č.1. obrázku, nastavte si sami.)



Obrázek 1

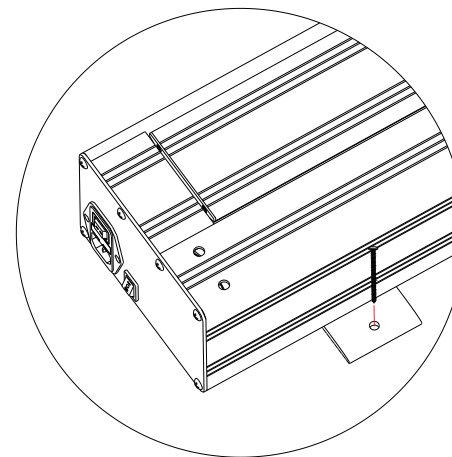


Obrázek 2



Kotevní platformy lze vysounout podél štěrbin na spodní straně projekčního plátna a poté je vložit zpět dle zvoleného způsobu umístění.

Pokud to podmínky dovolují, doporučujeme upevnit kotevní platformy šrouby do podlahy.



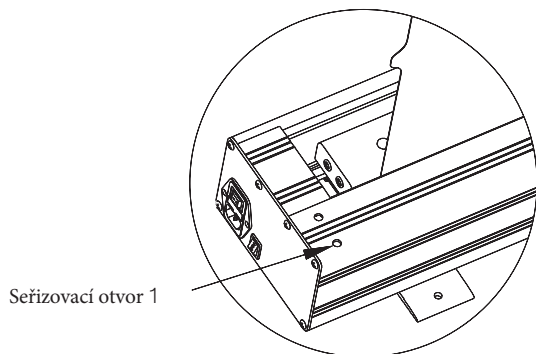
Nastavení obrazovky

Projekční plátno bylo ve výrobě nastaveno na optimální výšku. Za případné škody způsobené vlastní úpravou nenese dodavatel zodpovědnost.

Projekční plátno bylo nastaveno před dodáním a není třeba jej upravovat. Pokud chcete nastavení plátna změnit, použijte speciální nástroj pro regulaci dojezdu, který je součástí balení nebo imbusový klíč č.4.

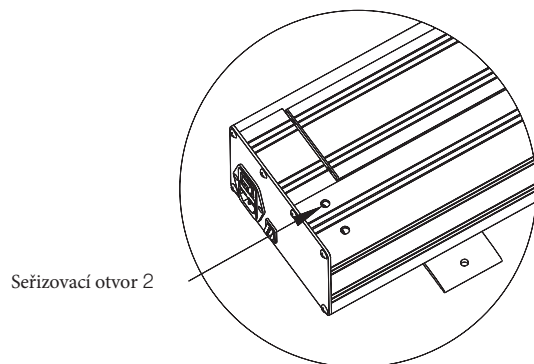
1. Úprava černých okrajů (nastavení při vysunutém plátně)

Motor je umístěn na levé straně tubusu. V případě úpravy černého okraje spodní straně plátna, vysuňte projekční plochu. Vložte nástroj pro regulaci dojezdu do seřizovacího otvoru 1. Abyste výšku černého okraje zvětšili, otočte proti směru hodinových ručiček a projekční plocha se posune nahoru (ovlivníte tím napnutí bočních lanek - černý okraj by neměl být příliš velký). Pro snížení výšky černého okraje otočte nástrojem pro regulaci dojezdu ve směru hodinových ručiček, projekční plocha se posune směrem dolů.



2. Nastavení horního dojezdu (nastavení při zasunutém plátně)

Motor je umístěn na levé straně tubusu. Plátno nechte zasunuté v tubusu. Pro nastavení dojezdu vložte nástroj pro regulaci dojezdu do seřizovacího otvoru 2. Otočením proti směru hodinových ručiček posunete dojezd níže; otočením ve směru hodinových ručiček posunete dojezd více nahoru.



Párování dálkového ovládání

Spárování/odpárování dálkového ovládání s projekčním plátnem je třeba provést do 30 sekund od zapnutí plátna. Pokud v této době nebude provedena žádná akce, zůstává dálkové ovládání v posledním nastaveném režimu.

Spárování

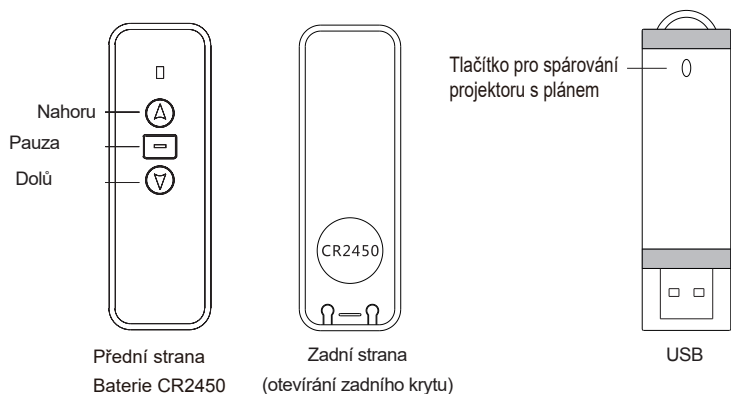
Do 30 sekund po zapnutí stiskněte a podržte tlačítko Pauza na dálkovém ovládání po dobu 5 vteřin. Poté na 5 vteřin stiskněte tlačítko Nahoru než dojde k zvukovému znamení a kontrolka přestane blikat, což potvrzuje, že spárování bylo úspěšné.

Odpárování:

Do 30 sekund po zapnutí stiskněte a podržte tlačítko Pauza na dálkovém ovládání po dobu 5 vteřin. Poté na 5 vteřin stiskněte tlačítko Dolů než dojde k zvukovému znamení a kontrolka přestane blikat, což potvrzuje, že odpárování bylo úspěšné.

Formátování

Do 30 sekund po zapnutí stiskněte a podržte tlačítko Pauza na dálkovém ovládání po dobu 5 vteřin. Poté na 5 vteřin stiskněte tlačítko U2 na zadní straně dálkového ovládání než dojde k zvukovému znamení a kontrolka přestane blikat, což potvrzuje, že formátování bylo úspěšné.



Spárování USB zařízení

Pro správné propojení USB s projekčním plátnem musí akce propojení/odpárování proběhnout do 30 sekund od zapnutí projekčního plátna, pokud není provedeno nedojde k žádné akci.

Propojení:

Do 30 sekund po zapnutí zapojte USB do zvukového rozhraní projektu, stiskněte na 5 sekund tlačítko pro nastavení shody projektoru s plátnem, aby se ozvalo zvukové znamení, aby byl spuštěn režim propojení a stisknete tlačítko pro nastavení shody projektoru s plátnem. Jakmile je spárování dokončeno, kontrolka přestane blikat.

FAQ

Problém	Příčina	Řešení
Motor nefunguje	Zkontrolujte, zda je napájecí zdroj zapnutý	Zapojte napájecí kabel do zásuvky
	Motor běžel nepřetržitě po dobu 4 minut a zapnul ochranu proti přehřátí	Po 30 minutách se motor automaticky opětovně spustí.
	Třírychlostní spínač nebo obvod přijímače dálkového ovládání je vadný, což má za následek, že motor není napájen.	Kontaktujte dodavatele.
	Třírychlostní spínač nefunguje	Stiskněte tlačítko pauzy na dálkovém ovladači
Dálkové ovládání nefunguje	Baterie v dálkovém ovládání je vybitá	Vyměňte baterii
	Mimo dosah dálkového ovládání	Dodržujte vzdálenost dálkového ovládání ≤ 50 metrů od projekčního plátna
	Vysílač a přijímač dálkového ovládání se neshodují.	Proveďte párování dálkového ovládání
	Vyzkoušejte jiné způsoby ovládání (jako je ruční spínač), abyste zjistili, zda je problém s motorem	Zjistíte, zda dálkové ovládání není vadné
Nastavení projekční plochy	Silné vibrace během přepravy způsobují změnu výšky dojezdu nebo uživatel chce provést změnu `Set/Hi/Lo/W` i b a Uzk	Postupujte podle návodu o Nastavení obrazovky.